

soufflantes

modèle

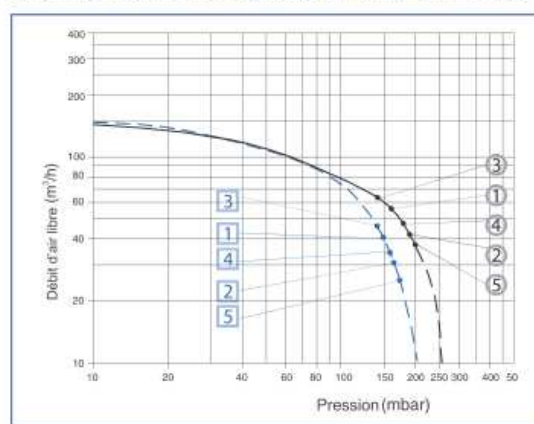
RB 40-... @ 50 Hz



Avantages

- › Utilisable en vide ou en pression
- › Fonctionne sans huile et sans entretien
- › Construction robuste et bel aspect esthétique
- › Travail en toutes positions
- › Conforme aux normes CE ou UL / CSA
- › Moteur électrique IP54 / IP55 (en option) bi-fréquences. Disponibles en différentes tensions
- › Disjoncteur thermique incorporé

Courbes de performances en Vide et Pression



Vide Pression

Descriptif

| | Référence | Moteur | Puissance (kW) | Intensité (A) | Pression max (mbar) | Vide max (mbar) | Débit d'air (M³/h) | Niveau sonore (dBa) |
|----------|---------------|---------------------|----------------|---------------|---------------------|-----------------|--------------------|---------------------|
| PRESSION | ① RB 40 - 59U | 110/220 V 50 Hz - 1 | 0,80 | 12,8/6,4 | 160 | - | 144 | 69 |
| | ② RB 40 - 69U | 110/220 V 50 Hz - 1 | 1,10 | 14,5/7,3 | 190 | - | 144 | 69 |
| | ③ RB 40 - 4BU | 220/380 V 50 Hz - 3 | 0,76 | 3,8/2,2 | 140 | - | 144 | 69 |
| | ④ RB 40 - 5BU | 220/380 V 50 Hz - 3 | 0,90 | 4,2/2,4 | 180 | - | 144 | 69 |
| | ⑤ RB 40 - 6BU | 220/380 V 50 Hz - 3 | 1,10 | 4,5/2,6 | 200 | - | 144 | 69 |
| VIDE | ① RB 40 - 59U | 110/220 V 50 Hz - 1 | 0,80 | 12,8/6,4 | - | 150 | 144 | 69 |
| | ② RB 40 - 69U | 110/220 V 50 Hz - 1 | 1,10 | 14,5/7,3 | - | 170 | 144 | 69 |
| | ③ RB 40 - 4BU | 220/380 V 50 Hz - 3 | 0,76 | 3,8/2,2 | - | 140 | 144 | 69 |
| | ④ RB 40 - 5BU | 220/380 V 50 Hz - 3 | 0,90 | 4,2/2,4 | - | 170 | 144 | 69 |
| | ⑤ RB 40 - 6BU | 220/380 V 50 Hz - 3 | 1,10 | 4,5/2,6 | - | 180 | 144 | 69 |



ENVIROFLUIDES

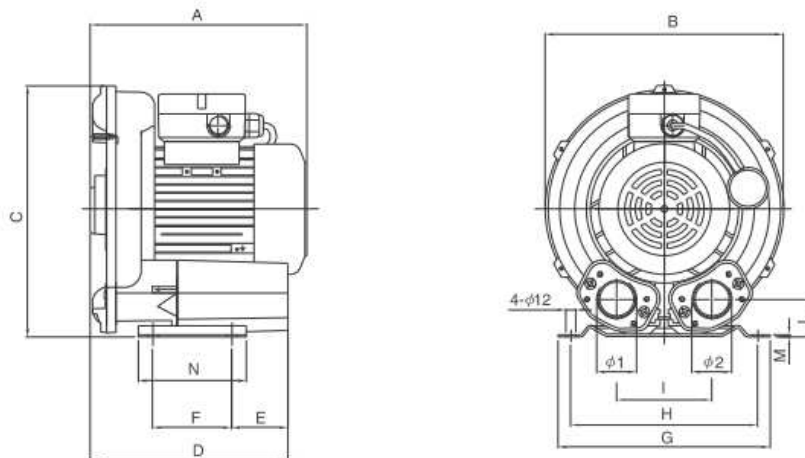
contact@envirofluides.com
www.envirofluides.com

☎ : 03.20.00.39.56
☎ : 0972.115.898

2400 Tour Lille-Europe - 11 parvis de
Rotterdam - 59 777 EURALILLE

RB 40-... @ 50 Hz

Dimensions (mm)



| Modèle | A | B | C | D | E | F | G | H | I | L | M | N | ø1 | ø2 | Kg |
|------------|-----|-----|-----|-----|----|----|-----|-----|-----|----|---|-----|-------|-------|------|
| RB 40-4... | 261 | 286 | 303 | 238 | 68 | 95 | 255 | 225 | 115 | 46 | 3 | 130 | 1"1/2 | 1"1/2 | 15.5 |
| RB 40-5... | 262 | 286 | 303 | 238 | 68 | 95 | 255 | 225 | 115 | 46 | 3 | 130 | 1"1/2 | 1"1/2 | 16.0 |
| RB 40-6... | 281 | 286 | 303 | 238 | 68 | 95 | 255 | 225 | 115 | 46 | 3 | 130 | 1"1/2 | 1"1/2 | 18.2 |

Accessoires

| Filtres pour pression | | |
|-----------------------|-----------------------|--|
| Ref : F6NG | Élément Filtrant C6 | |
| Filtres pour vide | | |
| Ref : IF6AH | Élément Filtrant FE6A | |

| DÉSIGNATION | REF | POIDS (KG) | |
|-----------------------|------|------------|--|
| Silencieux | AS2 | 1,01 | |
| Soupape pour pression | PR11 | 0,4 | |
| Soupape pour vide | VR11 | 0,4 | |
| Manchon pour tuyau | HF2 | 0,2 | |



ENVIROFLUIDES

contact@envirofluides.com
www.envirofluides.com

☎ : 03.20.00.39.56
☎ : 0972.115.898

2400 Tour Lille-Europe - 11 parvis de
Rotterdam - 59 777 EURALILLE